

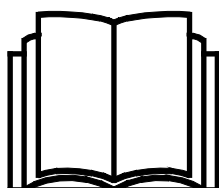
AVANT[®]

Bedienungsanleitung für Anbaugeräte



Schlegelmulcher

Produktnummer:
Schlegelmulcher 1200 A36730
Schlegelmulcher 1350 A441550
Schlegelmulcher 1500 A36015



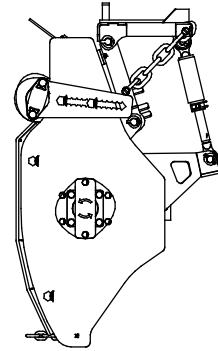
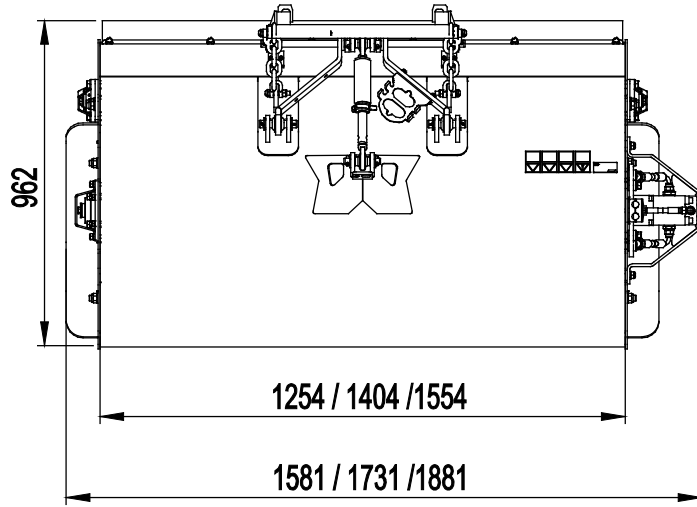
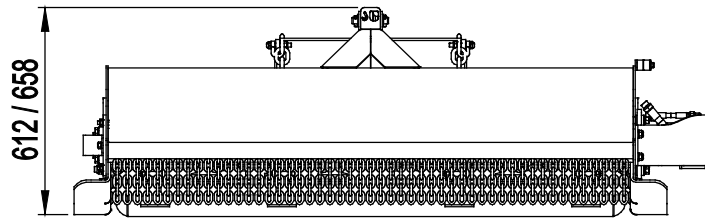
Bitte lesen Sie die Bedienungsanleitung sorgfältig, bevor Sie das Anbaugerät in Betrieb nehmen.

Bewahren Sie die Bedienungsanleitung für evtl. später auftretende Fragen gut auf.

Hersteller:

AVANT[®]
AVANT TECNO OY
e-mail: sales@avanttecno.com

Ylötie I
33470 YLÖJÄRVI
FINLAND
Tel. +358 3 347 8800
Fax +358 3 348 5511



INHALTSVERZEICHNIS

1. VORWORT	4
In diesem Handbuch verwendete Warnsymbole.....	5
2. VERWENDUNGSZWECK	6
3. SICHERHEITSANWEISUNG FÜR DIE BENUTZUNG DES ANBAUGERÄTES	7
4. TECHNISCHE DATEN	11
4.1 Sicherheitsetiketten und Hauptkomponenten des Anbaugeräts.....	12
5. ANBRINGEN EINES ANBAUGERÄTES	14
5.1 Anschluss und Trennung von Hydraulikschläuchen	16
6. BETRIEBSANLEITUNGEN	18
6.1 Prüfungen vor der Bedienung.....	19
6.2 Verwenden des Schlegelmähers	20
6.3 Betriebsposition und Gleiten.....	21
6.3.1 Transportposition.....	22
6.4 Einstellen der Schnitthöhe	23
6.5 Arbeiten auf unebenem Boden	23
6.6 Vermeiden und Beseitigen von Verstopfungen.....	24
6.7 Messeroptionen	25
6.8 Einlagern des Anbaugeräts	26
7. WARTUNG UND SERVICE.....	27
7.1 Prüfung von Hydraulikkomponenten	27
7.2 Reinigung des Anbaugeräts	28
7.3 Schmierung.....	28
7.4 Prüfung von Metallstrukturen	29
7.5 Wartung der Messer	29
8. GARANTIEBESTIMMUNGEN.....	30

I. Vorwort

Avant Tecno Oy möchte Ihnen für den Kauf dieses Anbaugerätes für Ihren Avant-Lader danken. Es wurde auf Grundlage einer jahrelangen Erfahrung in der Produktentwicklung und -herstellung konzipiert und hergestellt. Indem Sie sich mit diesem Handbuch und den folgenden Anweisungen vertraut machen, gewährleisten Sie Ihre Sicherheit sowie einen zuverlässigen Betrieb und eine lange Lebensdauer des Geräts. Lesen Sie die Anweisungen sorgfältig durch, bevor Sie mit der Benutzung des Geräts beginnen oder Wartungsarbeiten durchführen.

Der Zweck dieses Handbuchs besteht darin, Ihnen dabei zu helfen,

- das Gerät auf sichere und effiziente Weise zu bedienen;
- auf Gefahrensituationen zu achten und diese zu vermeiden;
- das Gerät in gutem Zustand zu halten und eine lange Lebensdauer zu gewährleisten.

Mit diesen Anweisungen kann selbst ein unerfahrener Bediener das Anbaugerät und den Lader auf sichere Weise verwenden. Das Handbuch beinhaltet jedoch auch wichtige Anweisungen für erfahrene AVANT-Bediener. Vergewissern Sie sich, dass alle Personen, die den Lader bedienen, zuvor entsprechend eingeschult wurden und sich mit dem Handbuch des Laders, jedem verwendeten Anbaugerät und allen Sicherheitsanweisungen vertraut gemacht haben. Eine Verwendung des Geräts zu anderen Zwecken oder auf andere Weise, als in diesem Handbuch beschrieben, ist verboten. Bewahren Sie dieses Handbuch während der gesamten Lebensdauer des Geräts auf. Wenn das Gerät verkauft oder weitergegeben wird, muss sichergestellt werden, dass dieses Handbuch dem neuen Besitzer ebenfalls übergeben wird. Wenn das Handbuch verloren geht oder beschädigt wird, können Sie ein neues von Ihrem Avant-Händler oder vom Hersteller anfordern.

Abgesehen von den Sicherheitsanweisungen in diesem Handbuch müssen Sie auch alle betrieblichen Sicherheitsbestimmungen, lokalen Gesetze und andere Bestimmungen hinsichtlich der Bedienung des Geräts beachten. Insbesondere die Bestimmungen hinsichtlich der Bedienung des Geräts auf öffentlichen Straßen müssen beachtet werden. Kontaktieren Sie Ihren Avant-Händler, um weitere Informationen über lokale Anforderungen zu erhalten, bevor Sie den Lader auf der Straße bedienen.

Bitte kontaktieren Sie Ihren AVANT-Vertriebs- und Servicepartner, wenn Sie weitergehende Fragen zu Bedienung, Service oder Ersatzteilen haben.

Dieses Handbuch ist eine Übersetzung der Originalanweisungen in englischer Sprache. Aufgrund der kontinuierlichen Produktentwicklung könnten sich manche in diesem Handbuch dargestellten Details von Ihrem Gerät unterscheiden. Auf den Bildern sind möglicherweise auch optionale Geräte oder Funktionen abgebildet, die zurzeit nicht verfügbar sind. Wir behalten uns das Recht vor, den Inhalt dieses Handbuchs ohne Benachrichtigung zu ändern. Copyright © 2020 Avant Tecno Oy. Alle Rechte vorbehalten.

In diesem Handbuch verwendete Warnsymbole

Die folgenden Warnsymbole werden in diesem Handbuch verwendet. Sie weisen auf Faktoren hin, die berücksichtigt werden müssen, um das Risiko von Verletzungen oder Sachschäden zu minimieren:



WARNUNGSICHERHEITSHINWEISSYMBOL

Dieses Symbol bedeutet: „**Warnung, Vorsicht! Es geht um Ihre Sicherheit!**“

Lesen Sie die folgenden Meldungen sorgfältig, denn sie warnen vor unmittelbaren Gefahren, die zu schweren Verletzungen führen könnten.

Das Sicherheitshinweissymbol selbst sowie die entsprechenden Sicherheitshinweise kennzeichnen wichtige Sicherheitsmeldungen in diesem Handbuch. Sie werden verwendet, um auf Anweisungen aufmerksam zu machen, bei denen es um Ihre und um die Sicherheit anderer geht. Wenn Sie dieses Symbol sehen, geht es um Ihre Sicherheit. Lesen Sie die folgende Meldung sorgfältig und informieren Sie auch andere Bediener.

GEFAHR

Dieses Signalwort weist auf eine Gefahrensituation hin, die zu schweren oder gar tödlichen Verletzungen führen kann.

WARNUNG

Dieses Signalwort weist auf eine potenzielle Gefahrensituation hin, die zu schweren oder gar tödlichen Verletzungen führen kann.

VORSICHT

Dieses Signalwort wird verwendet, wenn es zu leichteren Verletzungen kommen kann, wenn die Anweisungen nicht richtig befolgt werden.

HINWEIS

Dieses Signalwort kennzeichnet eine Information zum korrekten Betrieb und zur korrekten Wartung des Equipments.

Eine Missachtung der Anweisungen neben dem Symbol kann zu einem Defekt des Equipments oder anderen Beschädigungen führen.

2. Verwendungszweck

Dieser AVANT-Schlegelmulcher ist ein Anbaugerät, das für die Verwendung mit den in Tabelle 1 angegebenen AVANT-Multifunktionsladern geeignet ist. Der Schlegelmulcher ist eine zylinderförmige Schere für das Schneiden von langem Gras, Gestrüpp, Büschen und ähnlichem Pflanzenwuchs. Die Bedienung des Schlegelmulchers ist in Bereichen mit Baumästen mit einer Stärke von bis zu 20 mm möglich.

Die Schlegelmulcher sind mit einem Niveauegleichsystem ausgestattet, das es dem Mäher ermöglicht, der Oberfläche des Bodens zu folgen, sodass ein Gleiten des Hubarms des Laders nicht erforderlich ist. Außerdem können sich die Messer des Schlegelmulchers frei bewegen, sodass die Messer eher nachgeben als brechen, wenn sie auf ein festes Hindernis treffen, wie etwa auf Gestein, Boden, Baumstümpfe usw. Dies spart Kosten für Messer, wenn das Gerät in unebenen oder unbekanntenen Bereichen verwendet wird.

Der Schlegelmulcher ist der ideale Mäher für Orte, an denen eine hohe Mähleistung erforderlich und ein größerer Schnitt ausreichend ist. Die häufigsten Anwendungsbereiche von Schlegelmulchern sind Orte mit höherem Pflanzenwuchs, wie etwa Wiesen, Straßenbankette oder Gartenflächen, die mit herkömmlichen Rasenmähern unzugänglich sind oder bei denen die Leistung eines Rasenmähers nicht ausreicht. Der Schlegelmulcher kann mit unterschiedlichen Arten von Messern ausgestattet werden. Für weitere Informationen kontaktieren Sie bitte Ihren Händler. Der Schlegelmulcher wurde nur zu den in diesem Handbuch angegebenen Zwecken konzipiert und darf nicht zu anderen Zwecken eingesetzt werden.

Das Anbaugerät wurde konzipiert, um so wenige Wartungsarbeiten wie möglich zu erfordern. Regelmäßige Wartungsarbeiten können vom Bediener ausgeführt werden. Der Bediener kann jedoch nicht alle Reparaturarbeiten durchführen. Anspruchsvolle Reparatur- und Wartungsarbeiten müssen von professionellem Wartungspersonal durchgeführt werden. Alle Wartungsarbeiten müssen unter Anwendung einer sicheren Ausrüstung durchgeführt werden. Ersatzteile müssen mit den ursprünglichen Spezifikationen identisch sein. Dies kann durch die ausschließliche Verwendung von Originalersatzteilen sichergestellt werden. Es steht möglicherweise ein separater Ersatzteilkatalog zur Verfügung. Kontaktieren Sie hierfür Ihren Avant-Händler.

Machen Sie sich mit den Anweisungen im Handbuch hinsichtlich Service- und Wartungsarbeiten vertraut. Bitte kontaktieren Sie Ihren AVANT-Händler, wenn Sie weitere Fragen zum Betrieb oder zur Wartung des Geräts haben oder wenn Sie Ersatzteile oder Wartungsdienstleistungen benötigen.

Tabelle 1 – Schlegelmulcher – Kompatibilität mit Avant-Ladern

Avant		220 _{Serie 2} 225	313S 320S 320S+	419 420	520 R20 525LP G	R28 528	630 R35 635 640	735	745 750 760i	850 860i	e5 e6
A36730	1200	•	-	•	•	•	(•)	(•)	(•)	(•)	(•)
A441550	1350	-	-	-	-	(•)	•	(•)	(•)	(•)	-
A36015	1500	-	-	-	(•)	•	(•)	(•)	•	•	-

Die Kompatibilitätsempfehlungen basieren auf der empfohlenen Zufuhr von hydraulischer Energie und der Breite des Anbaugeräts.

Es wird empfohlen, das Anbaugerät nur mit Ladern zu verwenden, die in Tabelle 1 mit • gekennzeichnet sind. Wird sie zusammen mit Modellen eingesetzt, die gekennzeichnet sind durch (•), kann die volle Leistung nicht erreicht werden. Zusätzliche Gegengewichte könnten auch erforderlich sein. Zur Kompatibilität die für einen Modell, das nicht auf der Tabelle angezeigt wird, bitte an Ihren Avant Händler wenden.

3. Sicherheitsanweisung für die Benutzung des Anbaugerätes

Bitte beachten, dass Sicherheit das Ergebnis mehrerer Faktoren ist. Die Kombination Lader-Anbaugerät verfügt über eine sehr hohe Leistung und unsachgemäße oder sorglose Nutzung oder Wartung kann zu schweren Körperverletzungen oder Sachschäden führen. Daher müssen sich Bediener vor der Inbetriebnahme mit der sachgemäßen Bedienung sowie mit den Benutzerhandbüchern des Laders und des Anbaugeräts vertraut machen. Das Anbaugerät nicht einsetzen, wenn man sich noch nicht vollständig mit seiner Bedienung und den damit verbundenen Risiken vertraut gemacht hat.



Eine unsachgemäße oder sorglose Bedienung oder die Verwendung eines Anbaugeräts, das sich in schlechtem Zustand befindet, könnte zu schweren Verletzungen führen. Machen Sie sich in einem abgesicherten Bereich mit den Bedienungselementen des Laders, dem ordnungsgemäßen Ankopplungsverfahren und dem ordnungsgemäßen Betrieb des Anbaugerätes vertraut. Insbesondere, lernen Sie , die Maschine auf sichere Art und Weise anzuhalten und abzustellen. Alle Sicherheitsvorkehrungen sorgfältig lesen.

Lesen Sie alle Sicherheitsanweisungen sorgfältig durch, bevor Sie mit dem Anbaugerät arbeiten.



- Bei der Montage eines Anbaugeräts auf den Lader **muss sichergestellt werden, dass die Verriegelungsbolzen der Geräteanbauplatte des Laders unten sind und dass sie das Anbaugerät am Lader verriegeln.** Nicht verriegelte Anbaugeräte dürfen niemals angehoben oder bewegt werden.
- Dieses Anbaugerät darf nur von einem Bediener auf einmal verwendet werden. Verhindern Sie, dass andere in den Gefahrenbereich des Geräts gelangen, wenn dieses verwendet wird.
- Transportieren Sie das Anbaugerät stets so niedrig wie möglich, um den Schwerpunkt niedrig zu halten, und halten Sie den Teleskophubarm während der Fahrt eingefahren.
- **Stoßgefahr – Ausgeworfene Gegenstände.** Achten Sie darauf, dass umstehende Personen einen Sicherheitsabstand von mindestens 5 Metern zur Maschine einhalten. Halten Sie das Anbaugerät an, wenn sich andere Personen innerhalb des Sicherheitsabstands aufhalten.
- **Schnitt- und Quetschgefahr – Scharfe und starke Messer rotieren mit hoher Geschwindigkeit.** Den Mäher nur dann verwenden, wenn er auf den Boden abgesenkt ist. Die Inbetriebnahme des Mähers in einer anderen Position könnte die Messer freilegen und zu einem Kontakt mit denselben führen. Außerdem entsteht eine Gefahr durch ausgeworfenen Schmutz. Anhalten, wenn sich andere Personen im Arbeitsbereich aufhalten. Nur verwenden, wenn alle Abdeckungen montiert sind.
- **Schnitt- und Abtrenngefahr – Verlassen Sie niemals den Fahrersitz, wenn das Anbaugerät in Betrieb ist oder wenn sich der Steuerhebel der Zusatzhydraulik in der Raststellung befindet.** Die Messer bewegen sich für kurze Zeit weiter, nachdem die Hydraulikversorgung getrennt wurde. Warten Sie, bis die Messer vollständig angehalten haben, bevor Sie sich dem Anbaugerät nähern.



WARNUNG

- **Einzugsgefahr – Rotierende Teile.** Verlassen Sie niemals den Fahrersitz, wenn das Anbaugerät in Betrieb ist oder wenn sich die Steuerung der Zusatzhydraulik in der Raststellung befindet. Halten Sie stets einen Sicherheitsabstand zwischen Personen und Maschinen ein, die starten oder sich bewegen könnten. Vor Verlassen des Fahrersitzes oder wenn sich andere Personen im Arbeitsbereich aufhalten, das Gerät gemäß dem sicheren Stopp-Verfahren anhalten und den Aufsatz sicher auf dem Boden absetzen.
- **Quetschgefahr unter dem Anbaugerät oder dem Hubarm des Laders – Senken Sie das Anbaugerät sicher auf den Boden ab, bevor Sie den Fahrersitz verlassen.** Stellen Sie sicher, dass das Anbaugerät während Wartungs- oder Prüfarbeiten ausreichend gesichert ist. Den Fahrersitz nicht verlassen, wenn der Hubarm des Laders angehoben ist. Es ist gefährlich, sich unter ein angehobenes Anbaugerät oder den Hubarm des Laders zu begeben, da sich der Hubarm aufgrund eines Stabilitätsverlustes, eines mechanischen Defekts oder der Bedienung des Laders durch andere Personen absenken könnte.
- Stellen Sie sicher, dass der Schlegelmulcher nicht zu weit nach oben gekippt wird, da dieser dadurch in Richtung des Hubarms des Laders schwenken kann. Den Schlegelmulcher auf niedriger Höhe halten.
- Hände und Füße immer von sich bewegenden Teilen fernhalten. Das Tragen von lockerer Kleidung, wie etwa lose Schnürsenkel oder lange Schals, sollte bei Arbeiten mit dem Aufsatz vermieden werden.
- Transportieren Sie den Mäher stets so langsam und so nahe an der Maschine wie möglich, damit der Schwerpunkt unten bleibt. Fahren Sie auf rutschigen Oberflächen langsam und vorsichtig. Die Steuerungen des Laders langsam und behutsam bedienen, insbesondere auf abschüssigem Terrain.
- Den Aufsatz nur für seinen Verwendungszweck und nur mit Originalwerkzeug und -ersatzteilen verwenden.
- Schalten Sie den Lader ab und bringen Sie das Anbaugerät in eine sichere Position, wie im sicheren Stoppverfahren dargestellt ist, bevor Sie Reinigungs-, Wartungs- oder Einstellungsarbeiten durchführen.
- Achten Sie auf die Umgebung sowie auf andere Personen und Maschinen in unmittelbarer Nähe. Achten Sie auf die Beschaffenheit des Bodens und andere Gefahren, wie etwa Äste und Bäume, die in den Fahrerbereich reichen könnten, loses Gestein oder rutschige Oberflächen.
- Vergewissern Sie sich, nur Anbaugeräte zu verwenden, die sich in gutem Zustand befinden. Modifizieren Sie das Anbaugerät nicht auf eine Weise, die seine Sicherheit beeinträchtigen könnte.
- Verwenden Sie das Anbaugerät nur zu seinem Verwendungszweck. Eine andere Verwendung könnte ein unnötiges Sicherheitsrisiko darstellen und das Gerät könnte beschädigt werden.
- Vergewissern Sie sich, dass der Lader mit allen erforderlichen Sicherheitskomponenten ausgestattet ist und dass sich diese in gutem Betriebszustand befinden. Es müssen Sitzgurte verwendet werden. Wenn im Arbeitsbereich mit bestimmten Gefahren zu rechnen ist, muss eine entsprechende Sicherheitsausrüstung verwendet werden.
- Shut down the loader engine and release any residual pressure before adjustments or maintenance work.
- Lesen Sie auch die Sicherheitsanweisungen und die korrekte Bedienung des Laders im Bedienerhandbuch des Laders.



Eine falsche, unsachgemäße oder sorglose Bedienung des Anbaugeräts könnte zu schweren Verletzungen oder sogar zum Tod führen. Machen Sie sich in einem sicheren Bereich mit den Steuerungen des Laders vertraut. Auf das sichere Anhalten des Anbaugerätes und des Laders achten. Das sichere Stopp-Verfahren beachten, das in diesem Handbuch beschrieben wird, bevor man den Fahrersitz verlässt.



Einzugs- und Quetschgefahr – Halten Sie das Anbaugerät an, bevor Sie es reinigen oder Verstopfungen beseitigen. Das Anbaugerät könnte sich unmittelbar nach der Beseitigung einer Verstopfung zu drehen beginnen. Beachten Sie stets das sichere Stoppverfahren, um zu verhindern, dass sich drehende Teile bewegen, wenn eine Verstopfung beseitigt wird.



Schnitt- und Abtrennungsgefahr – Scharfe Kanten und Abtrennungspunkte auf Werkzeugen. Achten Sie auf scharfe Messer und die Quetschgefahr, insbesondere während Wartungsarbeiten oder des Entferns von Sperrvorrichtungen. Halten Sie das Anbaugerät stets gemäß dem sicheren Stoppverfahren an. Um sicherzustellen, dass sich das Anbaugerät nicht dreht, die Multikupplung (oder die hydraulischen Schnellkupplungen) trennen, bevor man sich ihm nähert. Beachten Sie, dass sich der Laderhubarm nach unten bewegt und umkippen könnte, selbst wenn der Motor ausgeschaltet ist. Begeben Sie sich niemals unter einen angehobenen Hubarm oder eine andere Komponente des Anbaugeräts. Halten Sie sich von sich bewegenden Gelenken fern.



Quetschgefahr – Verhindern Sie, dass sich Personen unter einem angehobenen Anbaugerät oder Hubarm des Laders aufhalten. Beachten Sie, dass sich der Hubarm des Laders auch dann absenken oder umkippen kann, wenn der Motor abgeschaltet wurde (Quetschgefahr). Der Lader wurde nicht konzipiert, um eine angehobene Last längere Zeit zu transportieren. Senken Sie das Anbaugerät stets in eine sichere Position ab, bevor Sie den Fahrersitz verlassen.





WARNUNG

Gefahr durch Schnitte und ausgeworfene Gegenstände – Stellen Sie sicher, dass alle Schutzvorrichtungen vorhanden sind. Setzen Sie den Mäher niemals in Betrieb, wenn die Schutzvorrichtungen nicht vorhanden sind. Freiliegende Messer können Material mit sehr hoher Geschwindigkeit auswerfen und den Bediener sowie umstehenden Personen in einem Umkreis von 30 Metern einer ernsthaften Gefahr aussetzen. Halten Sie das Anbaugerät stets auf dem Boden, wenn Sie es verwenden.



Denken Sie daran, eine entsprechende persönliche Schutzausrüstung zu tragen:



- Der Geräuschpegel am Fahrersitz könnte in Abhängigkeit des Ladermodells und des Betriebszyklus bei über 85 dB(A) liegen. Eine längere Lärmexposition kann zu einer Beeinträchtigung des Gehörs führen. Tragen Sie einen Gehörschutz, während Sie mit dem Lader arbeiten.



- Tragen Sie Schutzhandschuhe.



- Tragen Sie Sicherheitsschuhe, während Sie mit dem Lader arbeiten.



- Tragen Sie beim Hantieren mit Hydraulikelementen z. B. eine Schutzbrille.

Halten Sie das Anbaugerät sicher an, bevor Sie sich dem Anbaugerät nähern:



WARNUNG

Halten Sie das Anbaugerät stets gemäß dem sicheren Stoppverfahren an, bevor Sie den Fahrersitz verlassen. Das sichere Stoppverfahren vermeidet jedwede versehentliche Bewegungen des Anbaugeräts. Beachten Sie, dass sich das Anbaugerät auch dann bewegen kann, wenn der Motor des Laders abgeschaltet ist. Sicheres Stoppverfahren:

- Senken Sie den Hubarm und das Anbaugerät auf den Boden ab.
- Schalten Sie den Motor des Laders ab und ziehen Sie die Feststellbremse.
- Lassen Sie den Restdruck aus dem Hydrauliksystem ab und stellen Sie alle Hydrauliksteuerhebel mehrmals in ihre Endpositionen.
- Vermeiden Sie ein Starten der Maschine, indem Sie den Zündschlüssel ziehen.

4. Technische Daten

Tabelle 2 – Schlegelmulcher – Spezifikationen

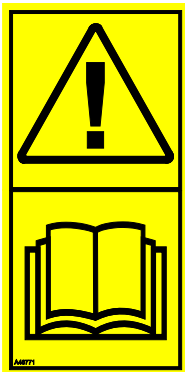
Produktnummer	A36730	A441550	A36015
Schnittbreite:	1200 mm	1350 mm	1500 mm
Gesamtbreite:	1580 mm	1731 mm	1880 mm
Schnitthöhe:	25 - 100 mm		
Standard-Schlegelart/Stk.:	Hammerschlegel 16 Stk.	Hammerschlegel 18 Stk.	Hammerschlegel 20 Stk.
Optionale Schlegelarten:	Y-Schlegel A419931 L-Schlegel A420305		
Gewicht:	240 kg	260 kg	270 kg
Empfohlener Ölfluss:	30 l/min	45 l/min	60 l/min
Maximale Eingangshydraulikenergie:	34 l/min 20,0 MPa (200 bar)	50 l/min 20,0 MPa (200 bar)	68 l/min 20,0 MPa (200 bar)
Kompatible AVANT-Lader:	Siehe Tabelle 1.		

4.1 Sicherheitsetiketten und Hauptkomponenten des Anbaugeräts

Im Folgenden werden alle Aufkleber und Markierungen auf dem Anbaugerät aufgeführt. Sie müssen auf dem Gerät sichtbar und lesbar sein. Unleserliche oder fehlende Aufkleber müssen ersetzt werden. Neue Aufkleber erhalten Sie von Ihrem Einzelhändler oder über die Kontaktadresse auf der Umschlagseite.



Stellen Sie sicher, dass alle Warneufkleber lesbar sind. Die Warnung Aufkleber enthalten wichtige Sicherheitsinformationen und helfen, das Gefahrenrisiko der Maschine zu identifizieren und sich daran zu erinnern. Beschädigte oder fehlende Warneufkleber sind durch neue zu ersetzen.



A46771



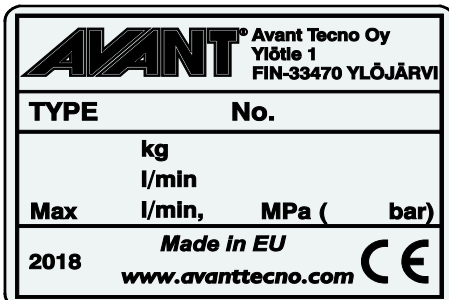
A46772



A46799



A46802



Typenschild des Anbaugerätes A420283 /
A420282 / A441726

Anbringen eines neuen Aufklebers: Reinigen Sie die Oberfläche sorgfältig, um das ganze Fett zu beseitigen. Lassen Sie sie vollständig trocknen. Ziehen Sie die Schutzfolie des Aufklebers ab und drücken Sie ihn fest auf. Achten Sie darauf, den Klebstoff des Aufklebers nicht zu berühren.

Tabelle 3 – Positionen von Warnhinweisen und Aufklebern

Aufkleber	Warnhinweis
1 A46771	Missbrauchsgefahr – Lesen Sie vor der Verwendung die Anweisungen.
2 A46772	Quetschgefahr – Gehen Sie niemals unter einem angehobenen Anbaugerät hindurch; halten Sie einen Sicherheitsabstand zu einem angehobenen Gerät ein.
3 A46799	Achten Sie auf ausgeworfene Gegenstände und halten Sie einen Sicherheitsabstand zum Gerät ein (mindestens fünf bis 30 m).
4 A46802	Auf scharfe Messer achten – niemals in sich drehende Komponenten greifen oder das Gerät ohne montierte Abdeckungen verwenden.
5 A420283 / A420282 / A441726	Typenschild des Anbaugerätes

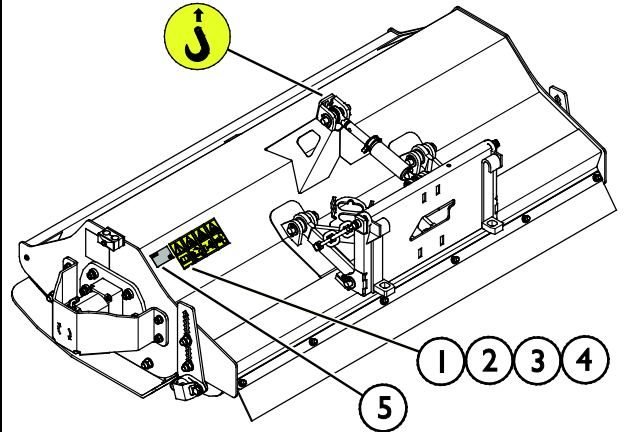
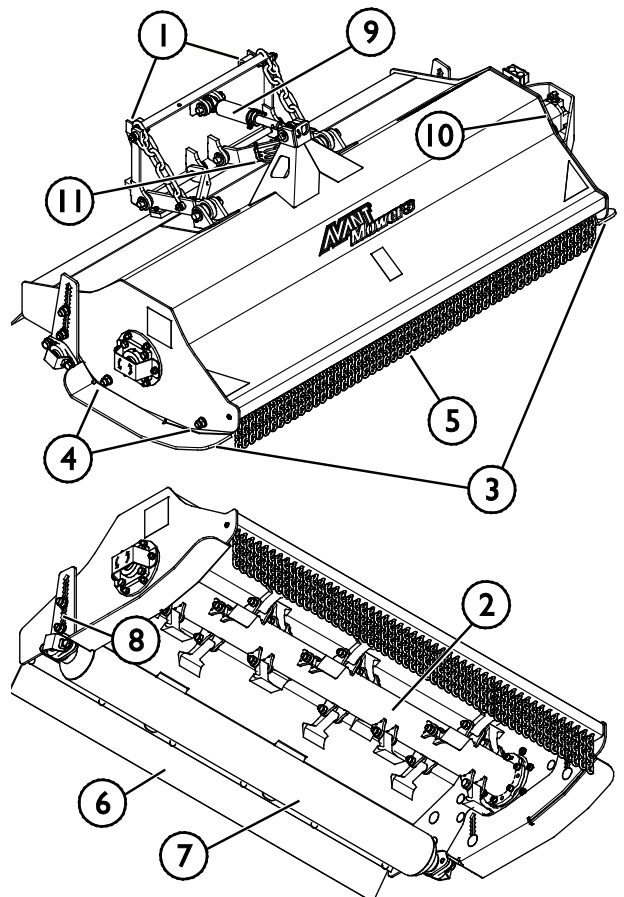


Tabelle 4 – Schlegelmulcher – Hauptkomponenten

1	Kupplungsplatte mit AVANT-Schnellkupplungshalterungen
2	Schlegelschaft mit 16, 18 oder 20 Schlegeln/Schlegelpaaren
3	Schlitten (2 Stk.)
4	Einstellschrauben für Schlittenhöhe
5	Vorderer Schutz, Ketten
6	Hinterer Schutz, Gummiplatte
7	Walze
8	Einstellschrauben für Rollenhöhe
9	Obere Verbindung und Verbindungssperre
10	Hydraulikmotor
11	Multikupplungshalterung



5. Anbringen eines Anbaugerätes

Die Montage des Anbaugeräts am Lader geht einfach und schnell, muss aber sorgfältig ausgeführt werden. Das Anbaugerät wird an den Laderhubarm mittels Schnellkupplungsplatte am Hubarm und dem Kupplungsgegenstück am Anbaugerät montiert.

Wird das Anbaugerät nicht am Lader verriegelt, kann es sich vom Lader lösen und eine gefährliche Situation herbeiführen. Der Lader darf nicht gefahren werden und der Hubarm darf niemals angehoben werden, wenn das Anbaugerät nicht verriegelt worden ist. Um gefährliche Situationen zu vermeiden, immer folgend dargestellten Vorgehensweisen bei der Ankopplung befolgen. Bitte ebenfalls die Sicherheitsanweisungen in diesem Betriebshandbuch beachten.. Das Anbaugerät wird wie folgt am Lader montiert:



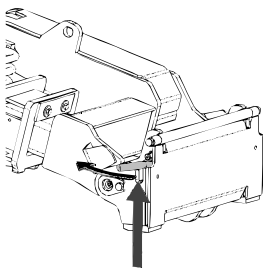
WARNUNG

Quetschgefahr – Stellen Sie sicher, dass sich ein unverriegeltes Anbaugerät nicht bewegen oder umfallen kann. Nicht in dem Bereich zwischen Anbaugerät und Lader aufhalten. Das Anbaugerät nur auf ebenem Untergrund anbauen..

Niemals ein Anbaugerät bewegen oder anheben, das nicht verriegelt worden ist.

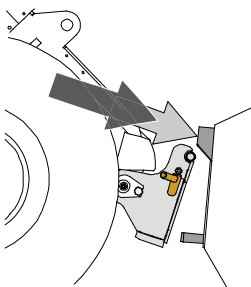
Avant-Schnellkupplungssystem:

Schritt 1:



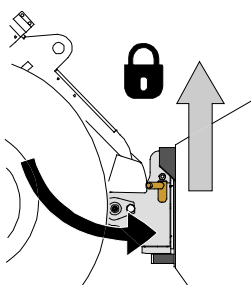
- Die Verriegelungsbolzen auf der Schnellkupplungsplatte anheben und rückwärts die Verriegelungsöffnung einfahren, sodass sie in der oberen Stellung verriegeln/einrasten.
- Wenn der Lader mit einem hydraulischen Verriegelungssystem für Anbaugeräte ausgestattet ist, zusätzliche Anweisungen über die Benutzung des Verriegelungssystems in den entsprechenden Handbüchern nachlesen.
- Achten Sie darauf, dass die Hydraulikschläuche so verlegt werden, dass sie nicht zwischen die Kupplungsplatte des Laders und das Anbaugerät geraten und dass sie nicht eingeklemmt oder an scharfen Kanten gescheuert werden.

Schritt 2:



- Die Schnellkupplungsplatte hydraulisch in eine schräge Vorwärtsstellung bringen.
- Den Lader in das Anbaugerät fahren. Wenn ihr Lader mit einem Teleskophubarm ausgerüstet ist, können Sie diesen benutzen..
- Die oberen Verriegelungsbolzen der Schnellkupplungsplatte des Laders auf die Halterungen des Anbaugerätes so ausrichten, dass sie sich unterhalb der entsprechenden Halterungen befinden..

Schritt 3:



- Den Hubarm leicht anheben – den Steuerhebel für den Hubarm nach hinten ziehen, um das Anbaugerät vom Boden anzuheben.
- Den Steuerhebel für den Hubarm nach links drücken, um den unteren Teil der Schnellkupplungsplatte am Anbaugerät zu befestigen.
- Die Verriegelungsbolzen von Hand verriegeln oder die hydraulische Verriegelung schließen.
- **Prüfen Sie stets die Verriegelung der Verriegelungsbolzen.**



WARNUNG

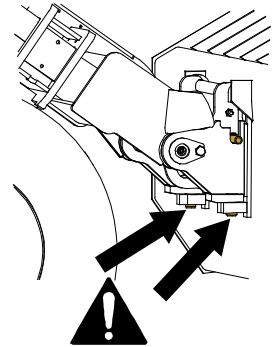
Quetschgefahr – Vermeiden Sie, dass das Anbaugerät umkippt. Übermäßiges Kippen oder Anheben eines Anbaugeräts erhöht das Risiko, das Anbaugerät umzukippen. Niemals die Automatikverriegelung der Verriegelungsbolzen aktivieren, wenn das Anbaugerät mehr als einen Meter über dem Boden angehoben ist. Wenn die Verriegelungsbolzen beim Drehen nicht in Normalstellung zurückkehren, den Anbaugerät nicht mehr weiter drehen oder anheben. Das Anbaugerät auf dem Boden absetzen und die Verriegelung von Hand sichern.



WARNUNG

Risiko herabfallender Gegenstände – Verhindern Sie ein Hinunterfallen des Anbaugeräts.

Ein Anbaugerät, das nicht vollständig mit dem Lader verriegelt ist, kann auf den Hubarm oder auf den Boden in Richtung des Fahrers oder während der Fahrt unter den Lader fallen, wodurch die Kontrolle über den Lader verloren geht. Niemals ein Anbaugerät bewegen oder anheben, das nicht verriegelt worden ist. Vor dem Bewegen oder Anheben des Anbaus sicherstellen, dass sich die Verriegelungsbolzen unten sind und durch die Befestigungsvorrichtungen auf beiden Seiten des Anbaus gehen.



WARNUNG

Vergewissern Sie sich, dass der Lader mit dem Anbaugerät kompatibel ist. Die Stabilität des Laders, eine mögliche Überlastung des Anbaugeräts sowie die Kompatibilität der Steuersysteme des Laders müssen ebenso geprüft werden wie die mechanische Kompatibilität mit dem Anbaugerät. Wenn Sie das Anbaugerät mit einem Lader verwenden, der nicht für die Verwendung mit dem Modell Ihres Anbaugeräts geeignet ist, besteht das Risiko eines Umkippens, Risiken von Schäden am Anbaugerät infolge einer Überlastung sowie Risiken in Zusammenhang mit unkontrollierten Bewegungen des Anbaugeräts und dessen Komponenten. Wenn Ihr Lader nicht in Tabelle 1 auf Seite 6 aufgeführt ist, konsultieren Sie bitte Ihren Avant-Händler, bevor Sie dieses Anbaugerät verwenden.

5.1 Anschluss und Trennung von Hydraulikschläuchen

Bei Avant-Ladern sind die Hydraulikschläuche mit dem Mehrfachsteckersystem verbunden. Wenn Sie einen Avant-Lader der Serie 300-700 mit der herkömmlichen Schnellkupplung haben und auf das Mehrfachsteckersystem umsteigen möchten, Ihren Avant-Händler oder das Kundenzentrum kontaktieren, um Anleitungen oder Installationsdienstleistungen anzufordern.



WARNUNG

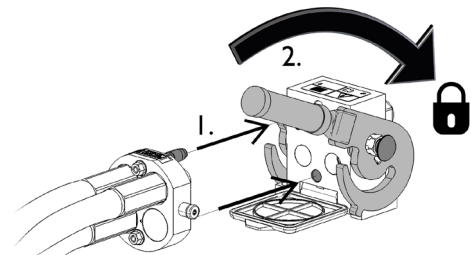
Risiko einer Bewegung des Anbaugeräts und eines Ausstoßes von Hydrauliköl – Schließen Sie niemals Schnellkupplungen oder andere Hydraulikkomponenten an bzw. trennen Sie diese nicht, während sich der Steuerhebel der Zusatzhydraulik in der Raststellung befindet oder die Anlage unter Druck steht. Wenn Hydraulikkupplungen bei unter Druck stehender Anlage angeschlossen oder getrennt werden, kann dies zu unbeabsichtigter Bewegung des Anbaus oder zum Ausstoß von Hochdruckflüssigkeiten und in weiterer Folge zu ernstesten Verletzungen oder Verbrennungen führen. Befolgen Sie die Anweisungen zu sicheren Stopp-Verfahren, bevor Sie Hydraulikelemente trennen.

HINWEIS

Halten Sie alle Anschlüsse und Armaturen so sauber wie möglich; verwenden Sie die Schutzabdeckungen sowohl auf dem Anbaugerät als auch dem Lader. Durch Schmutz, Eis etc. kann die Verwendung von Armaturen und Anschlüssen deutlich schwieriger gemacht werden. Lassen Sie Schläuche niemals am Boden hängen oder schleifen; platzieren Sie die Kupplungen in die Halterung am Anbaugerät.

Anschließen des Mehrfachsteckersystems:

1. Richten Sie die Kupplungen der Multikupplung am Anbaugerät auf die entsprechenden Löcher im Multikupplungsanschluss des Laders aus. Die Multikupplung lässt sich nicht anschließen, wenn die Kupplung am Anbaugerät umgedreht ist.
2. Schließen Sie die Multikupplung an und verriegeln Sie diese, indem Sie den Hebel in Richtung des Laders drehen.

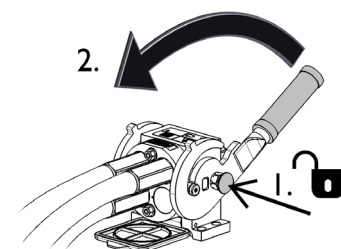


Der Hebel sollte sich leicht in die Verriegelungsposition bewegen lassen. Gleitet der Hebel nicht oder nur mit Druck in seine Position, überprüfen Sie Ausrichtung und Position der Anschlüsse und Verbinder und reinigen Sie sie ggf. Schalten Sie den Lader aus und lassen Sie den restlichen Hydraulikdruck ab.

Trennen des Mehrfachsteckersystems:

Stellen Sie vor dem Trennen des Multikupplungssystems das Anbaugerät auf eine feste und ebene Oberfläche.

1. Schalten Sie die Zusatzhydraulik des Laders aus.
2. Drehen Sie den Hebel zum Trennen des Verbinders, während Sie gleichzeitig den Entriegelungsknopf betätigen.
3. Geben Sie nach Beendigung des Vorgangs den Mehrfachstecker auf seine Halterung auf dem Anbaugerät.



Trennen von Hydraulikschläuchen:

Vor dem Trennen der Anschlüsse das Anbaugerät auf eine sichere Position auf einer festen und ebenen Fläche absenken. Den Steuerhebel der Zusatzhydraulik in die neutrale Position stellen.

HINWEIS

Beim Trennen des Anbaugerätes stets die Hydraulikkupplungen trennen, bevor die Schnellkupplungsplatte entsperrt wird, um eine Beschädigung des Schlauchs und das Verschütten von Öl zu vermeiden. Die Schutzkappen wieder auf die Anschlüsse aufsetzen, um zu vermeiden, dass Unreinheiten in das Hydrauliksystem gelangen.

Ablassen des restlichen Hydraulikdrucks:

Falls im Hydrauliksystem des Anbaugerätes ein Restdruck vorhanden ist, besteht oftmals die Möglichkeit, die Hydraulikkupplungen zu trennen, doch es könnte schwierig sein, diese beim nächsten Mal wieder anzuschließen. Wenn die Anschlüsse nicht verbunden werden, muss der Restdruck durch Betätigung des Steuerhebels der Zusatzhydraulik des Anbaugerätes abgelassen werden, wenn der Motor ausgeschaltet ist. Um sicherzustellen, dass sich kein Restdruck im Hydrauliksystem des Anbaugerätes befindet, den Lademotor abstellen und den Steuerhebel der Zusatzhydraulik des Laders hin- und herbewegen, bevor die Kupplungen getrennt werden.

6. Betriebsanleitungen

Prüfen Sie ein weiteres Mal das Anbaugerät und den Arbeitsbereich, bevor Sie mit der Arbeit beginnen, und prüfen Sie, ob alle Hindernisse aus dem Arbeitsbereich entfernt wurden. Eine schnelle Prüfung des Geräts und des Arbeitsbereichs vor der Bedienung ist wichtig, um die Sicherheit und die beste Leistung des Geräts zu gewährleisten.



WARNUNG

Gefahr durch fliegende Gegenstände – Halten Sie umstehende Personen fern. Berücksichtigen Sie, dass das Anbaugerät Steine, Kies oder andere umliegende Gegenstände mit hoher Geschwindigkeit auswerfen könnte. Halten Sie stets einen Sicherheitsabstand von mindestens 5 Metern zu anderen Personen ein.



WARNUNG

Kippgefahr – Vermeiden Sie eine Überlastung. Der Lader kann umkippen, wenn zu schwere Lasten transportiert werden oder wenn es zu abrupten Bewegungen während der Fahrt mit einer schweren Last kommt. Fahren Sie den Teleskophubarm nicht aus, wenn die Last nahe an der Tragfähigkeit des Laders liegt oder wenn sich der Hubarm des Laders in horizontaler Position befindet. Wenn Sie bemerken, dass die Hinterräder des Laders vom Boden abheben, oder wenn die Lastanzeige des Laders (sofern vorhanden) dies anzeigt:



- Senken Sie die Last sanft ab und fahren Sie den Teleskophubarm ein.
- Vermeiden Sie abrupte Veränderungen der Geschwindigkeit oder Fahrtrichtung, wenn eine Last angehoben ist.
- Verwenden Sie im Bedarfsfall zusätzliche Gegengewichte.



WARNUNG

Einzugsgefahr – Halten Sie sich stets von sich bewegendenden Teilen fern. Halten Sie einen Sicherheitsabstand von mindestens 5 Metern zum Anbaugerät ein, wenn dieses in Betrieb ist, und halten Sie das Anbaugerät sofort an, wenn ihm jemand zu nahe kommt. Auf sich drehende Teile achten, in denen man sich verfangen könnte. Greifen Sie niemals in ein laufendes Anbaugerät. Schalten Sie den Lademotor gemäß dem sicheren Stopverfahren ab, wenn Sie mit den Arbeitswerkzeugen des Anbaugeräts hantieren.



6.1 Prüfungen vor der Bedienung

- Stellen Sie sicher, dass alle Hindernisse, einschließlich versteckter, vor dem Betrieb aus dem Arbeitsbereich beseitigt oder entsprechend gekennzeichnet wurden.
- Täglich prüfen, ob die Messer intakt sind und sich frei drehen können. Niemals verwenden, wenn Messer fehlen oder defekt sind.
- Prüfen, ob sich keine Fremdkörper im Bereich des Schlegelschaftes befinden.
- Vergewissern Sie sich, dass unbeteiligte Personen einen Sicherheitsabstand einhalten, wenn das Gerät in Betrieb ist. Verhindern Sie, dass jemand in den Gefahrenbereich des Hubarms gelangt oder direkt vor dem Lader steht. Vergewissern Sie sich auch, dass das Zurückfahren mit dem Lader sicher ist. Niemals davon ausgehen, dass Zuschauer dort bleiben, wo sie zuletzt gesehen wurden; ganz besonders Kinder werden von in Betrieb befindlichen Maschinen angelockt.
- Allgemeinen Zustand des Anbaugerätes und des Laders überprüfen, und Prüfung auf mögliche Leckagen des Hydrauliköls. Der Anbaugerät darf nicht benutzt werden, wenn ein Defekt im Hydrauliksystem des Laders oder des Anbaugerätes vorliegt.. Bezug nehmen auf 7 für Wartungshinweise
- Arbeiten Sie nur dann mit dem Anbaugerät und der Steuerung des Laders, wenn Sie auf dem Fahrersitz sitzen. Vergewissern Sie sich, dass der Lader und das Anbaugerät auf sichere Weise und gemäß ihren Verwendungszwecken verwendet werden. Nicht zulassen, dass Kinder die Maschine in Betrieb nehmen oder bedienen.
- Lader oder Anbaugeräte niemals unter Einfluss von Alkohol, Drogen oder Medikamenten in Betrieb nehmen, welche die Urteilskraft beeinträchtigen oder Schläfrigkeit führen können, oder wenn eine medizinische Beeinträchtigung vorliegt, die Maschine ordnungsgemäß zu bedienen.
- Denken Sie an die korrekten Arbeitsmethoden und vermeiden Sie ein unnötiges Verlassen des Fahrersitzes.



Gefahr durch ausgeworfene Gegenstände – Stellen Sie sicher, dass alle Klängen sicher angeschlossen sind. Prüfen, ob alle Messer sicher verbunden sind und ob keines der Messer fehlt. Lose, beschädigte oder fehlende Messer können zu einem Auswurf von Teilen aus dem Mäher führen. Verwenden Sie zur Befestigung der Klängen nur Gegenmuttern.



Kippgefahr – Vermeiden Sie eine Überlastung und halten Sie schwere Lasten eng am Lader. Halten Sie Lasten während der Fahrt nahe am Boden, insbesondere bei Wendemanövern und auf unebenem Gelände. Es ist zu beachten, dass eine schwere Last oder ein großer Abstand zwischen Last und Lader und der Schwerpunkt der Ladung Auswirkungen auf das Gleichgewicht und die Bedienung des Laders haben. Die Verwendung zusätzlicher Gegengewichte wird empfohlen, insbesondere bei Arbeiten mit kleineren Ladermodellen. Bei Ladern der Serie 200 werden Auswuchtgewichte empfohlen. Bei schweren Lasten muss der Teleskophubarm eingefahren bleiben, während der Lader bewegt wird. Legen Sie stets den Sicherheitsgurt an.



WARNUNG

Quetschgefahr – Verhindern Sie, dass sich Personen unter einem angehobenen Anbaugerät oder Hubarm des Laders aufhalten. Beachten Sie, dass sich der Hubarm des Laders auch dann absenken oder umkippen kann, wenn der Motor abgeschaltet wurde (Quetschgefahr). Der Lader wurde nicht konzipiert, um eine angehobene Last längere Zeit zu transportieren. Senken Sie das Anbaugerät stets in eine sichere Position ab, bevor Sie den Fahrersitz verlassen.



6.2 Verwenden des Schlegelmähers

Vor dem Start des Mähers:

Den Mäher auf die korrekte Betriebsposition einstellen. Nachfolgende Kapitel über das Gleitsystem und Einstellungen konsultieren.

Den Mäher starten:

	<p>Den Steuerhebel der Zusatzhydraulik des Laders in seine Sperrposition bringen (oder elektrische Tasten auf dem Joystick verwenden, sofern vorhanden), um den Mäher zu bedienen.</p> <p>Anhalten, indem der Hebel in die neutrale Position gestellt wird.</p> <p>Der Mäher darf nur in Vorwärtsrichtung bedient werden.</p>	
	<p>Der Mäher dreht sich nur in die vorgesehene Richtung. Eine Rückwärtsbewegung der Steuerung der Zusatzhydraulik hat keine Wirkung.</p>	

Empfohlene Betriebsgeschwindigkeit und höchstzulässiger Ölfluss:

HINWEIS

Das Anbaugerät nur bedienen, wenn sich der Hydraulikfluss im empfohlenen Bereich befindet. Niemals die höchstzulässige Eingangshydraulikenergie überschreiten.



GEFAHR

Gefahr schwerer Verletzungen – Lassen Sie das Gerät niemals unbeaufsichtigt laufen. Den Aufsatz nur starten, wenn er bereit für die Benutzung ist. Nicht in die Nähe des Geräts gelangen, wenn andere Personen die Steuerungen des Laders bedienen.

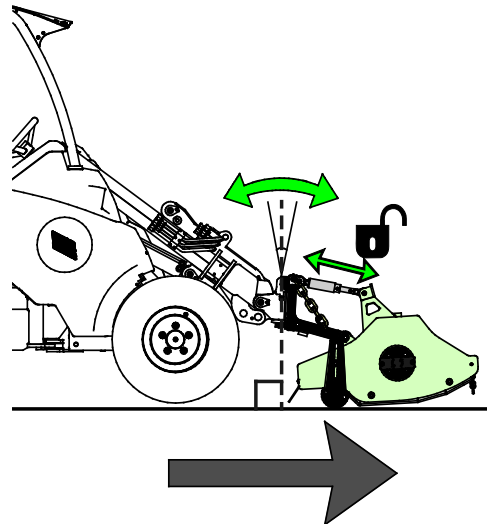


Gefahr durch fliegende Teile – Verwenden Sie das Anbaugerät nicht mit hohen Geschwindigkeiten. Eine Bedienung des Anbaugeräts mit zu hoher Geschwindigkeit könnte zu starken Schwingungen, Lärm oder fliegenden Teilen aus dem Anbaugerät oder zu Schäden führen, durch die Personen verletzt werden könnten. Den in diesem Handbuch angegebenen empfohlenen Eingangsfluss beachten.

6.3 Betriebsposition und Gleiten

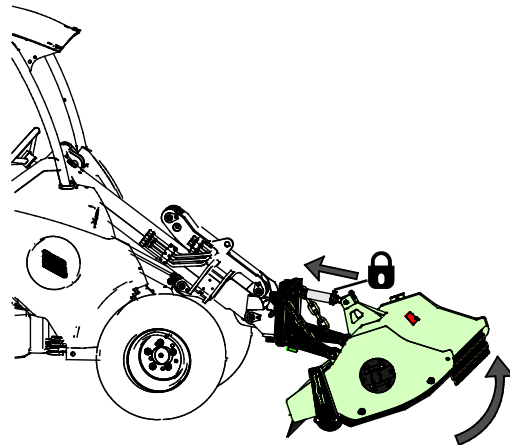
Normale Betriebsposition:

- Obere Verbindung unverriegelt halten.
- Anbaugerät auf den Boden absenken.
- Die Schnellkupplungsplatte in nahezu vertikaler Position halten.
- Die Hubarmhöhe einstellen, sodass sich der Mäher frei nach oben und unten bewegen kann.



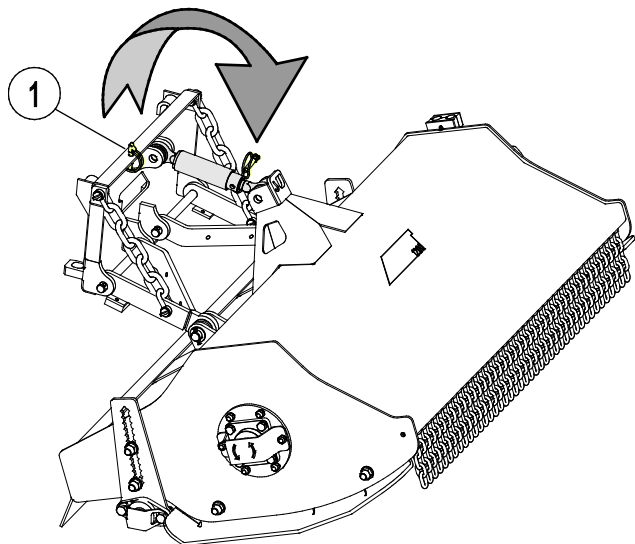
Angehobene Position:

Wenn der Schlegelmäher bei hohem Pflanzenwuchs oder Gestrüpp verwendet wird, könnte es von Vorteil sein, die Vorderseite des Mähers nach oben zu neigen.



Versperren der oberen Verbindung:

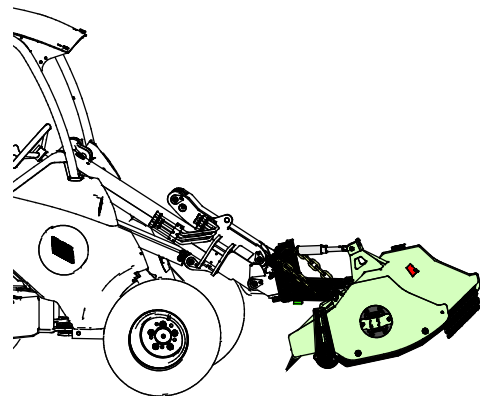
- Um das vordere Ende des Mähers zu versperren, den Bolzen zum Versperren der oberen Verbindung in der vollständig eingefahrenen Position verwenden.
- Der Verriegelungsbolzen ist auf dem Rahmen des Anbaugerätes (1) untergebracht.



6.3.1 Transportposition

Während des Fahrens mit dem Lader den Schlegelmäher stets über dem Boden halten und leicht nach hinten neigen, wie in der nebenstehenden Abbildung zu sehen ist.

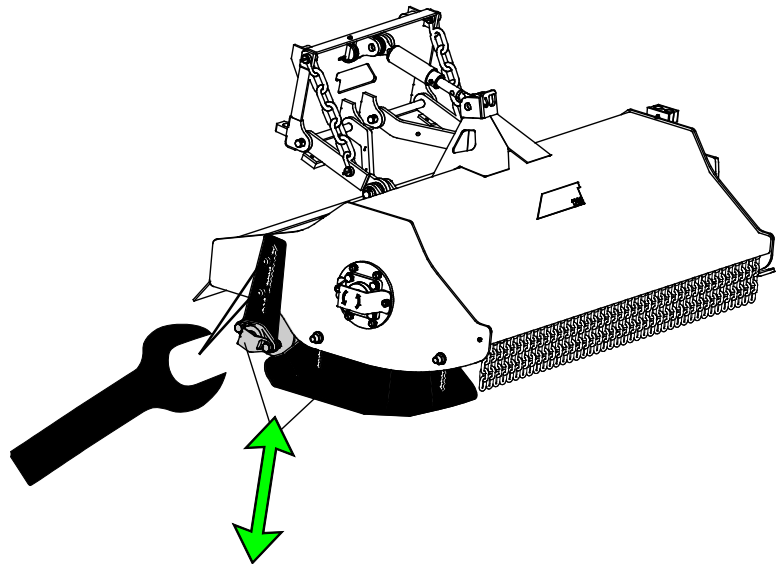
Die obere Verbindung unverriegelt oder in der ausgefahrenen Position verriegelt halten (siehe Seite 21 hinsichtlich der Verriegelung der oberen Verbindung).



6.4 Einstellen der Schnitthöhe

Die Schnitthöhe des Schlegelmähers kann eingestellt werden, indem die Einstellungen der Drehwalze und der Schlitten geändert werden, die in der nebenstehenden Abbildung hervorgehoben sind.

- Die Muttern mit einem 24-mm-Werkzeug lockern.
 - Die Mutter nicht vollständig entfernen – nur so weit lösen, bis die Schraube bewegt werden kann, um die Höhe einzustellen.
- Während der Einstellungen die Stabilität des Schlegelmähers sicherstellen. Beispielsweise Holzblöcke verwenden. Der Mäher sollte bei der Durchführung der Einstellungen am Lader befestigt sein.
- Alle Befestigungsvorrichtungen auf dieselbe Höhe einstellen.



6.5 Arbeiten auf unebenem Boden

Besondere Vorsicht ist geboten, wenn die Maschine auf abschüssigen Gelände oder an Hängen eingesetzt wird. Vorsichtig fahren, besonders auf abschüssigen, unebenen und rutschigen Bodenverhältnissen. Abrupte Änderung der Fahrriichtung und der Fahrgeschwindigkeit vermeiden. Die Bedienelemente des Laders mit vorsichtigen und gleichmäßigen Bewegungen benutzen. Auf Gräben, Löcher im Boden und andere Hindernisse achten, weil das Auftreffen auf ein Hindernis zur Folge haben kann, dass der Lader umkippt.

Die maximale Kapazität kann auf abschüssigen Gelände nicht erreicht werden. Auf horizontal abschüssigem Gelände darf die Last nicht hoch angehoben werden. Die Gelenkverbindung des Laderfahrgestells muss gerade stehen, wenn schwere Lasten angehoben werden; das Schwenken der Last während des Hubvorgangs beeinflusst die Stabilität des Laders und kann dazu führen, dass er umkippt.

6.6 Vermeiden und Beseitigen von Verstopfungen

Die Aufrechterhaltung einer ausreichend hohen Drehgeschwindigkeit und einer niedrigen Fahrgeschwindigkeit ist unter anspruchsvollen Bedingungen von grundlegender Bedeutung, um Verstopfungen zu vermeiden. Das Gerät sauber halten, sodass kein Material daran haften bleibt.

Feuchtes, dickes und holziges Gras kann sich im Bereich des Schlegelschaftes verfangen, wenn die Fahrgeschwindigkeit zu hoch ist. Beim Mähen von hohem oder feuchtem Heu könnte mehr als ein Durchlauf erforderlich sein, um gleichmäßige Ergebnisse zu erzielen. Auch eine Steigerung der Schnitthöhe oder ein Betrieb in erhöhter Betriebsposition trägt dazu bei, Verstopfungen zu vermeiden.

Wenn es zu einer Verstopfung kommt, muss diese manuell mit geeigneten Werkzeugen behoben werden. Das sichere Stopp-Verfahren beachten, bevor man sich dem Mäher nähert.



GEFAHR

Schnittgefahr – Unerwartetes Starten. Die Beseitigung einer Verstopfung könnte den Mäher unmittelbar nach der Beseitigung der Verstopfung unerwartet starten, wenn die Zusatzhydraulik des Laders eingeschaltet ist.

Halten Sie den Lader stets gemäß dem sicheren Stoppverfahren an, bevor Sie sich dem Mäher nähern. Niemals in das Mähdeck greifen, wenn der Mäher oder dessen Messer sich bewegen können.

Um Unfälle zu vermeiden, den Steuerhebel der Zusatzhydraulik des Laders in die neutrale Position stellen, den Motor des Lader ausschalten und den Restdruck stets ablassen, bevor man sich dem Anbaugerät nähert.



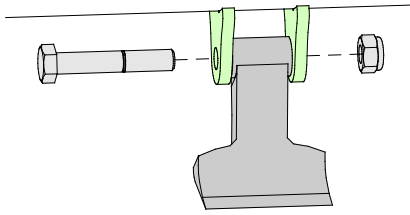
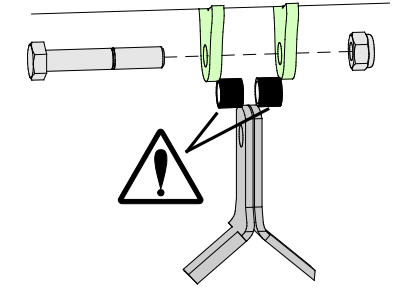
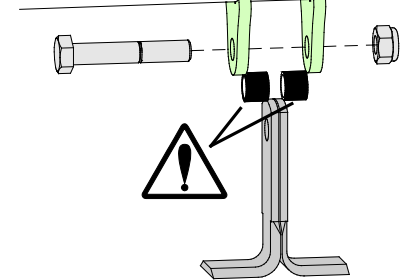
GEFAHR

Gefahr schwerer Verletzungen – Unerwarteter Start. Um sicherzustellen, dass sich das Anbaugerät nicht dreht, die Multikupplung (oder die hydraulischen Schnellkupplungen) trennen, bevor man sich ihm nähert.

6.7 Messeroptionen

Der Schlegelmäher ist standardmäßig mit Hammerschlegeln ausgestattet, die eine gute allgemeine Leistung bieten. In manchen Bereichen oder unter manchen Betriebsbedingungen können auch andere Messerarten verwendet werden. Ihren Avant-Händler kontaktieren, um neue Messer anzufordern.

Messer

			Anzahl von Messern Schlegelmulcher 1200/1350/1500
Hammermesser (Standard) 65423	Gute allgemeine Leistung Gut bei Gestrüpp und Reisig		16/18/20 Stk.
Paar Y-Schlegel A419931	Leistungsstarkes Gras- oder Heumähen		16/18/20 Paar
Paar L-Schlegel A420305	Gutes Schnittergebnis bei kurzem Gras		16/18/20 Paar

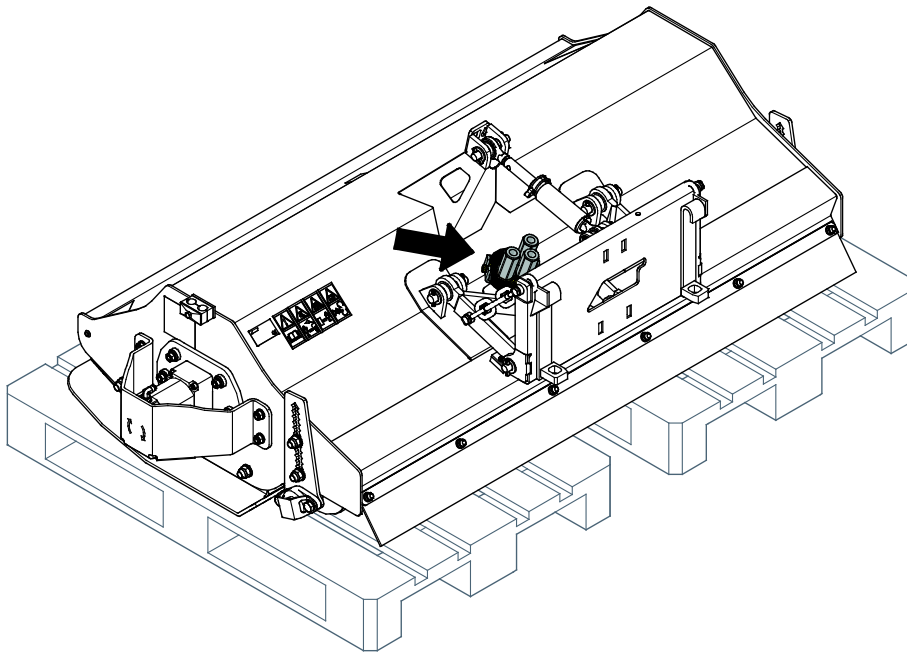
Hinweis: Stets die in den obigen Abbildungen dargestellten Distanzstücke montieren, wenn Y- oder L-Schlegel verwendet werden.

- Beim Austauschen von Messern müssen auch die Befestigungsschraube und die Gegenmutter ausgetauscht werden (M14*80-Schraube mit Stoppmutter).
 - Nur Gegenmuttern zur Befestigung der Messer verwenden.
 - Prüfen, ob ein Austauschen der Distanzstücke des Y- und L-Schlegels erforderlich ist.

6.8 Einlagern des Anbaugeräts

Trennen Sie das Anbaugerät und stellen Sie es so auf einer ebenen Fläche ab, dass es fest auf seinen Schlitten steht. Der beste Lagerort für das Anbaugerät ist ein Ort, der vor Regen und direkter Sonneneinstrahlung geschützt ist.

- Stellen Sie das Anbaugerät nicht direkt auf den Boden, sondern legen Sie beispielsweise eine Palette oder Holzblöcke darunter.
- Setzen Sie den Mehrfachstecker wie mit einem Pfeil in der Abbildung unten dargestellt in seine Halterung. Lassen Sie den Hydraulikstecker niemals auf dem Boden liegen.
- Stellen Sie sicher, dass das Anbaugerät während der Einlagerung stabil steht.
- Klettern Sie niemals auf das Anbaugerät.



Vor einer langen Einlagerung müssen das Mähwerk und die Komponenten des Mähers sorgfältig gereinigt werden Zeitraum, wobei das gesamte verbliebene Schnittgut beseitigt werden muss. Bessern Sie im Bedarfsfall den Lack auf und schmieren Sie die Schmierstellen, um Rostschäden vorzubeugen.

7. Wartung und Service

Das Anbaugerät wurde konzipiert, um so wartungsfrei wie möglich zu sein. Die kontinuierlichen Wartungsarbeiten beinhalten eine regelmäßige Reinigung und Schmierung sowie die Überwachung des Zustandes des Anbaugeräts. Aufgrund der Quetschgefahr durch sich absenkende Maschinenteile müssen alle Wartungsarbeiten durchgeführt werden, wenn sich die sich bewegenden Teile vollständig abgesenkt haben und das Anbaugerät flach auf dem Boden steht.



GEFAHR

Quetschgefahr – Halten Sie sich niemals unter einem angehobenen Anbaugerät auf. Vergewissern Sie sich, dass das Anbaugerät während Wartungsarbeiten ausreichend gesichert ist. Halten Sie sich niemals unter einem angehobenen Anbaugerät auf. Der Hubarm des Laders könnte sich während Wartungsarbeiten unerwartet absenken, was zu schweren Verletzungen durch Quetschungen und Stöße führen könnte, auch wenn der Ladermotor nicht läuft. Alle Wartungs- und Servicearbeiten müssen durchgeführt werden, wenn das Anbaugerät auf eine sichere Position abgesenkt wurde.

7.1 Prüfung von Hydraulikkomponenten

Prüfen Sie den Zustand der Hydraulikschläuche und -komponenten, wenn der Motor abgeschaltet wurde, das System abgekühlt ist und der Druck abgelassen wurde. Bedienen Sie das Gerät nicht, wenn Sie ein Leck im Hydrauliksystem des Anbaugeräts oder des Laders entdeckt haben. Eine austretende Hydraulikflüssigkeit kann in die Haut eindringen und schwere Verletzungen verursachen. Suchen Sie umgehend einen Arzt auf, falls Hydraulikflüssigkeit in die Haut eingedrungen ist. Waschen Sie Körperteile, die mit Hydrauliköl in Kontakt geraten sind, sorgfältig mit Wasser und Seife. Hydraulikflüssigkeit ist auch umweltschädlich, weshalb Lecks vermieden werden müssen. Beseitigen Sie alle auftretenden Leckagen, sobald Sie sie bemerken. Ein kleines Leck kann sich schnell vergrößern. Betreiben Sie das Anbaugerät nur mit jenem Hydrauliköl, das für die Verwendung in Avant-Ladern geeignet ist.



GEFAHR

Gefahr durch unter hohem Druck stehende Flüssigkeiten, die in die Haut eindringen können – Lassen Sie vor Wartungsarbeiten den restlichen Druck ab. Hantieren Sie niemals mit Hydraulikkomponenten, wenn das Hydrauliksystem unter Druck steht, da ein Anschlussstück brechen oder lose werden und das freigesetzte Öl schwere Verletzungen verursachen könnte. Bedienen Sie das Gerät nicht, wenn Sie einen Defekt im Hydrauliksystem entdeckt haben.



Führen Sie an den Schläuchen eine Sichtprüfung auf Risse oder Abrasionen durch. Wenn Anzeichen eines Lecks vorhanden sind, halten Sie zur Prüfung einer Komponente ein Stück Pappe an jenen Bereich, in dem Sie ein Leck vermuten. Verwenden Sie nicht Ihre Hände, um nach Lecks zu suchen. Prüfen Sie die Abnutzung der Schläuche und verwenden Sie sie nicht mehr, wenn die Ummantelung eines Schlauchs verschlissen ist. Prüfen Sie den Verlauf der Schläuche. Stellen Sie die Schlauchklemmen ein, um eine Abrasion der Schläuche zu vermeiden. Die Schläuche weisen eine eingeschränkte Lebensdauer auf. In Abhängigkeit der Betriebsbedingungen müssen alle Schläuche nach spätestens drei bis fünf Jahren Verwendung sorgfältig geprüft und im Bedarfsfall durch neue ersetzt werden.

Wird ein Defekt vorgefunden, muss der Hydraulikschlauch oder die Komponente ausgetauscht werden und das Gerät darf nicht mehr verwendet werden, bis es repariert ist. Ersatzteile sind bei Ihrem nächsten AVANT-Händler oder bei einer autorisierten Servicestelle erhältlich. Überlassen Sie die Reparaturarbeiten professionellen Servicetechnikern, wenn Sie nicht über ausreichende Kenntnisse und Erfahrung hinsichtlich des Aufbaus von Hydraulikkomponenten und deren Reparatur verfügen.

HINWEIS

Reinigen Sie den Ölkühler des Laders regelmäßig. Weitere Anweisungen entnehmen Sie bitte dem Benutzerhandbuch des Laders. Überhitztes Öl verringert die Leistung und wirkt sich negativ auf die Lebensdauer der Hydraulikkomponenten des Anbaugeräts und des Laders aus.

7.2 Reinigung des Anbaugeräts

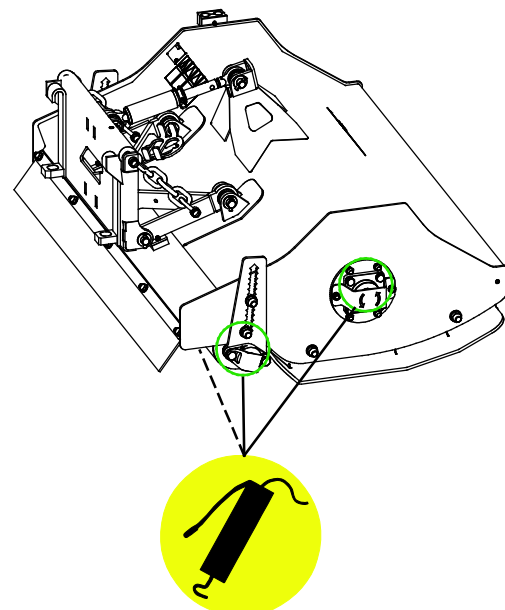
Reinigen Sie das Anbaugerät regelmäßig, um eine Schmutzansammlung zu vermeiden, die nur schwer entfernt werden kann. Zur Reinigung können ein Hochdruckreiniger und ein mildes Reinigungsmittel verwendet werden. Verwenden Sie keine starken Lösungsmittel und sprühen Sie nicht direkt auf die Hydraulikkomponenten oder auf die Aufkleber auf dem Anbaugerät.

7.3 Schmierung

Schmierstellen befinden sich an den Lagern der Drehwalze und des Schlegelschaftes.

Das angemessene Schmierintervall hängt von den Betriebsbedingungen ab, Schmiermittel sollte jedoch mindestens alle zehn Betriebsstunden hinzugefügt werden. Es muss eine ausreichende Schmierung sichergestellt werden und wenn die Lager verschmutzt sind, muss Schmiermittel hinzugefügt werden. Durch das hinzugefügte Schmiermittel wird Schmutz ausgestoßen.

Reinigen Sie das Ende des Nippels, bevor Sie Schmierarbeiten durchführen, und tragen Sie nur eine geringe Menge Fett auf einmal auf. Alle Schmiernippel sind herkömmliche R1/8"-Nippel. Tauschen Sie beschädigte Nippel aus.



7.4 Prüfung von Metallstrukturen

Die Metallkomponenten des Anbaugerätes müssen ebenfalls regelmäßig überprüft werden. Sorgfältige optische Überprüfung auf Schäden und Inspektion der Schnellkupplungshalterungen und ihrer näheren Umgebung. Das Anbaugerät darf nicht eingesetzt werden wenn er sich verformt hat, Risse oder Brüche aufweist..

Schweißarbeiten dürfen nur durch professionelle Schweißer ausgeführt werden. Bei Schweißarbeiten am Anbaugerät dürfen nur für Stahl geeignete Verfahren und Additive verwendet werden. Für weitere Informationen zu Reparaturarbeiten den am nächsten gelegenen Servicebetrieb kontaktieren..

7.5 Wartung der Messer

Der Zustand der Schneidmesser sollte mindestens nach ein paar Anwendungen geprüft werden. Die Messer weisen einen normalen Verschleiß auf und könnten beschädigt werden, wenn sie gegen Gestein oder andere Hindernisse schlagen.

Wenn die Schnittergebnisse im Vergleich zu früher schlechter geworden sind, sind die Schneidmesser wahrscheinlich stumpf geworden oder beschädigt. Ungleichmäßige Ergebnisse, erhöhter Strombedarf und stärkere Vibrationen sind Anzeichen von stumpfen oder beschädigten Messern.

Um die Messer und andere Komponenten zu schützen, wenn sie gegen Gestein oder andere Hindernisse schlagen, sind die Messer so an die Achse ausgerichtet, dass sie sich weiterhin bewegen können. Prüfen, ob sich alle Messer frei bewegen und nicht feststecken. Die Y- und L-Messer sind auf beiden Seiten geschliffen und können auch verkehrt montiert werden. Bei der erneuten Montage der Messer muss sichergestellt werden, dass sie auf dieselbe Weise wie ursprünglich befestigt werden. Die Messerschrauben nicht zu fest anziehen.

HINWEIS

Die Befestigungsschrauben und -mutter müssen beim Austauschen der Klingen durch neue ersetzt werden.



WARNUNG

Gefahr durch ausgeworfene Gegenstände – Stellen Sie sicher, dass alle Klingen sicher angeschlossen sind. Prüfen, ob alle Messer sicher verbunden sind und ob keines der Messer fehlt. Lose, beschädigte oder fehlende Messer können zu einem Auswurf von Teilen aus dem Mäher führen. Verwenden Sie zur Befestigung der Klingen nur Gegenmuttern.

HINWEIS

Wenn die Messer große Kerben oder Risse aufweisen oder übermäßig verschlissen sind, müssen sie ausgetauscht werden. Beim Hantieren mit den Messern stets gute Schutzhandschuhe tragen.

HINWEIS

Prüfen, ob der Schlegelmäher ausgewuchtet ist, um Schäden an den Lagern zu vermeiden. Den Mäher reparieren, wenn Sie anomale Vibrationen oder Geräusche bemerken. Den Kundendienst kontaktieren.

8. Garantiebestimmungen

Avant Tecno Oy gewährt eine Garantie von einem Jahr (zwölf Monate) ab dem Kaufdatum des von ihm hergestellten Anbaugeräts.

Die Garantie deckt folgende Reparaturkosten:

- Die Arbeitskosten sind gedeckt, wenn die Reparatur nicht im Werk durchgeführt wird.
- Im Werk werden defekte Komponenten oder Verbrauchsmaterialien ausgetauscht.

Das Werk kann in besonderen Fällen, die im Voraus vereinbart wurden, den Preis der vom Kunden gekauften Komponenten rückerstatten.

Die Garantie deckt nicht:

- Normale Wartungsarbeiten oder dafür erforderliche Teile und Verbrauchsmaterialien
- Schäden durch unsachgemäße Betriebsbedingungen oder Anwendungen, Nachlässigkeit, strukturelle Änderungen, die ohne Zustimmung von Avant Tecno Oy durchgeführt wurden, die Verwendung von Nicht-Originalersatzteilen oder eine ausbleibende Wartung
- Folgen eines Defekts, wie etwa eine Arbeitsunterbrechung oder andere mögliche zusätzliche Schäden
- Reise und/oder Versandkosten in Zusammenhang mit der Reparatur

FI	EY-vaatimustenmukaisuusvakuutus	Alkuperäinen kieliversio
SE	EG-försäkran om överensstämmelse	Originalversion
EN	EC Declaration of Conformity	Original language
DE	EG-Konformitätserklärung	Übersetzung des Originaldokuments



Valmistaja / Tillverkare / Manufacturer / Hersteller
Osoite / Adress / Address / Adresse

AVANT TECNO OY
Ylötie 1
33470 YLÖJÄRVI,
FINLAND

Vakuutamme täten, että alla mainitut tuotteet täyttävät konedirektiivin turvallisuus- ja terveysvaatimukset (direktiivi 2006/42/EY muutoksineen). Seuraavia yhdenmukaistettuja standardeja on sovellettu /

Vi försäkrar härmed att nedan beskrivna produkter överensstämmer med hälso- och säkerhetskrav i EG-maskindirektiv (EG-direktiv 2006/42/EG som ändrat). Följande harmoniserade standarder har tillämpats /

We hereby declare that the products listed below are in conformity with the provisions of the Machinery Directive (directive 2006/42/EC as amended). The following harmonized standards have been applied:

Wir erklären hiermit, dass die im Folgenden aufgelisteten Produkte den Bestimmungen der Maschinenrichtlinie (Richtlinie 2006/42/EG in der jeweils gültigen Fassung) entsprechen. Es wurden folgende harmonisierten Normen angewendet:

SFS-EN ISO 12100, SFS-EN ISO 4413

Mallit / Modeller / Models / Modelle

Avant		
Hydraulitoiminen niittomurskain; Avant-kuormaajan työlaite	1200	A36730
Hydraulisk slaghackaggregat; arbetsredskap för Avant lastare	1350	A441550
Hydraulic flail mower; attachment for Avant loaders	1500	A36015
Schlegelmulcher; Anbaugerät für Avant-Lader		



4.5.2020 Ylöjärvi, Finland

Risto Käkelä,
Toimitusjohtaja / Verkställande direktör /
Managing Director / Geschäftsführer



AVANT[®]